

**NOME TÉCNICO:** SONDAS**NOME COMERCIAL:** SONDA ENDOTRAQUEAL COM BALÃO GLOMED

REGISTRO ANVISA: 80273450037

**IMPORTADOR E DISTRIBUIDOR:****OLIMED MATERIAL HOSPITALAR S.A.**

CNPJ: 03.033.589/0001-12

Rua Ricardo Georg, 1115 – Itoupava Central

Blumenau – SC – Brasil

CEP 89069-101

SAC 0800-645-2480

**RESPONSÁVEL TÉCNICA:**

SIMARA COLOMBI BUSCH - COREN/SC 273.138

**FABRICANTE:****ZHANJIANG STAR ENTERPRISE CO., LTD.**

No.1, West Jinhua Road, Mazhang District 524094 Zhanjiang, PEOPLE'S REPUBLIC OF CHINA.

**DESCRIÇÃO DO PRODUTO:**

A Sonda Endotraqueal com balão – GLOMED é composta por um tubo em PVC, curvado, transparente e radiopaco, possui marcadores de graduação em centímetro com balão em PVC, biselado com olho Murphy. Apresenta conector padrão de 15 mm de acordo com a norma ISO 5356 com válvula em aço inoxidável. Diâmetro interno disponível de 2.0 a 10.0 mm. Dispositivo isento de LÁTEX.

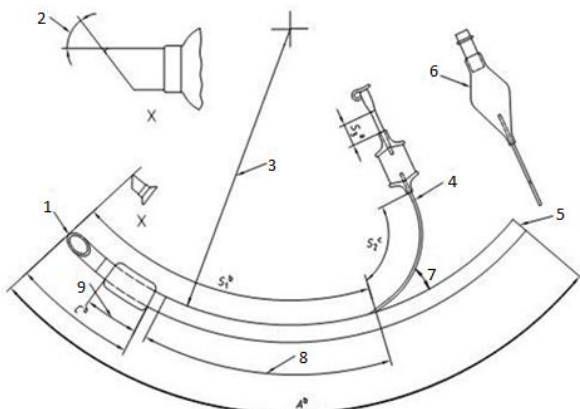
**MODELOS DISPONÍVEIS:**

MODELO	DIÂMETRO INTERNO (MM)	DIÂMETRO EXTERNO	DIÂMETRO DO BALÃO	COMPRIMENTO DO TUDO (MM)	CAIXA COMERCIAL UN	CAIXA DE EMBARQUE UN
GLSE25	2.5	4.0	12	170	10	100
GLSE30	3.0	4.4	12	190	10	100
GLSE35	3.5	5.9	12	215	10	100
GLSE40	4.0	6.4	12	215	10	100
GLSE45	4.5	7.0	18	240	10	100
GLSE50	5.0	7.6	18	265	10	100
GLSE55	5.5	8.2	18	275	10	100
GLSE60	6.0	8.8	22	285	10	100
GLSE65	6.5	9.4	22	305	10	100
GLSE70	7.0	10.0	25	310	10	100
GLSE75	7.5	10.7	25	315	10	100
GLSE80	8.0	11.3	25	390	10	100
GLSE85	8.5	12.0	26	390	10	100
GLSE90	9.0	12.7	30	400	10	100
GLSE95	9.5	12.7	30	400	10	100
GLSE10	10.0	13.3	30	400	10	100

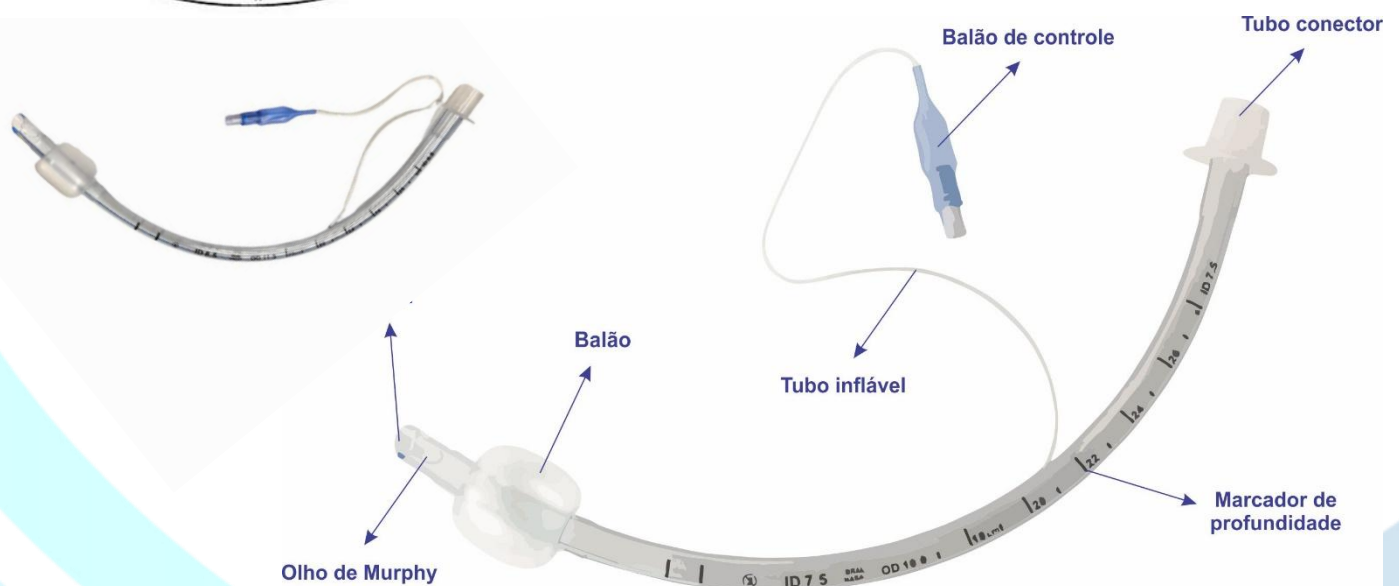
### DIMENSÕES DA CAIXA:

PRODUTO	PESO	LARG	ALT	COMP	CX DE TRANSP	COD. BARRAS CX EMBARQUE	COD. BARRAS CX COMERCIAL	COD. BARRAS EMBALAGEM UN
3.0MM	3,60	0,38	0,325	0,42	100	0606529141400	0606529141325	0606529141240
3.5MM	3,30	0,38	0,325	0,42	100	0602883921191	0602883921184	0602883921177
4.0MM	3,70	0,38	0,325	0,42	100	0606529141417	0606529141332	0606529141257
4.5MM	3,60	0,38	0,325	0,42	100	0602883921061	0602883921078	0602883921085
5.0MM	4,00	0,38	0,325	0,42	100	0606529141424	0606529141349	0606529141264
5.5MM	3,80	0,38	0,325	0,42	100	0602883921092	0602883921108	0602883921115
6.0MM	4,30	0,38	0,325	0,42	100	0606529141431	0606529141356	0606529141271
6.5MM	4,20	0,38	0,325	0,42	100	0602883921122	0602883921139	0602883921146
7.0MM	4,50	0,38	0,325	0,42	100	0606529141448	0606529141363	0606529141288
7.5MM	4,60	0,38	0,325	0,42	100	0606529141455	0606529141370	0606529141295
8.0MM	5,00	0,38	0,325	0,42	100	0606529141462	0606529141387	0606529141301
8.5MM	5,20	0,38	0,325	0,42	100	0606529141479	0606529141394	0606529141318
9.0MM	5,20	0,38	0,325	0,42	100	0602883921221	0602883921214	0602883921207
9.5MM	5,50	0,38	0,325	0,42	100	0618341483088	0602883921245	0602883921238
10.0MM	5,60	0,38	0,325	0,42	100	0618341483118	0618341483101	0618341483095

### IMAGEM GRÁFICA:



- 1-Extremidade do paciente;
- 2-Nível de angulação do bisel;
- 3- Raio da curvatura;
- 4-Tubo Inflável;
- 5-Extremidade;
- 6-Balão com válvula integrada;
- 7-Ângulo de separação;
- 8-Marcação de tamanho;
- 9- Comprimento do balão inflável.



**INDICAÇÃO, FINALIDADE, USO E APLICAÇÃO A QUE SE DESTINA O PRODUTO:**

Indicado para suporte ventilatório artificial, utilizado em procedimentos de intubação, onde o paciente está impossibilitado de respirar naturalmente em função de efeito anestésico ou pela diminuição da capacidade pulmonar.

**EMBALAGEM/ESTERELIZAÇÃO:**

Embalado individualmente em envelope de polietileno/Poliamida (PE/PA) e papel grau cirúrgico, abertura asséptica, rotulagem conforme RDC 751/2022; Caixa comercial com 10 unidades; Caixa de transporte 100 unidades.

**ESTERILIZADO POR ÓXIDO DE ETILENO, COM VALIDADE DE 5 ANOS A PARTIR DA DATA DE FABRICAÇÃO.**

**ORIENTAÇÕES PARA O USO E APLICAÇÃO CORRETA DO PRODUTO:**

A Intubação deve ser feita de acordo com os procedimentos técnicos aplicáveis. O dispositivo deve ser introduzido exclusivamente pelo médico ou anestesista, através da boca ou nariz, com auxílio de um laringoscópio dentro da traqueia do paciente.

Para o adequado uso do produto é necessário selecionar corretamente o tamanho, forma e tipo de tubo que será utilizado.

- Verifique a integridade da embalagem e validade do produto;
- Realizar os testes iniciais no produto para verificação da integridade do balão, válvula, conector e tubo;
- Antes da intubação, esvazie o balão completamente;
- Intubar o paciente conforme os procedimentos aplicáveis;
- Após a intubação, infle o balão até que a respiração esteja completamente vedada;
- Verificar a posição do tubo por auscultação pulmonar ou broncoscopia;
- Desinflar o balão completamente antes da retirada;
- Retirar a sonda do paciente seguindo técnicas aplicáveis;
- Descarte o produto após a sua utilização em local adequado.

**PRECAUÇÕES, RESTRIÇÕES, ADVERTÊNCIAS E CUIDADOS ESPECIAIS:**

- Produto destinado a uso médico hospitalar;
- Verifique a integridade da embalagem antes da sua utilização, não utilize se a mesma estiver violada, danificada, molhada ou fora do prazo de validade;
- Escolha a sonda endotraqueal adequada;
- Realizar verificações regulares para garantir a posição do tubo,
- Usar o produto imediatamente após a abertura da embalagem;

- Manipular com os cuidados necessários para evitar contaminação;
- Não intubar o paciente sem que o balão esteja completamente vazio;
- Não extubar o paciente, sem antes esvaziar o balão;
- Remover ou trocar a sonda até 29 dias;
- Produto de uso único, não reesterilize nem reutilize, destrua após o uso;

**CONTRAINDICAÇÕES:**

A sonda endotraqueal com balão deve ser usada com atenção às contraindicações. Não é apropriada para pacientes com lesões ou deformidades graves das vias aéreas superiores, alergia aos materiais da sonda, situações onde a intubação traqueal não é clinicamente indicada e em casos de dificuldades respiratórias graves ou obstruções que não respondem à intubação. A segurança e eficácia desse dispositivo dependem do uso criterioso e de profissionais de saúde qualificados.

**CUIDADOS NO ARMAZENAMENTO E TRANSPORTE:**

Armazenar em local fresco, seco e à temperatura ambiente para preservar a qualidade e integridade do produto antes do uso, evite calor e proteja o produto da luz do sol.  
O produto deve ser transportado em sua embalagem original.

---

**SIMARA COLOMBI BUSCH**  
RESPONSÁVEL TÉCNICA - COREN/SC 273.138